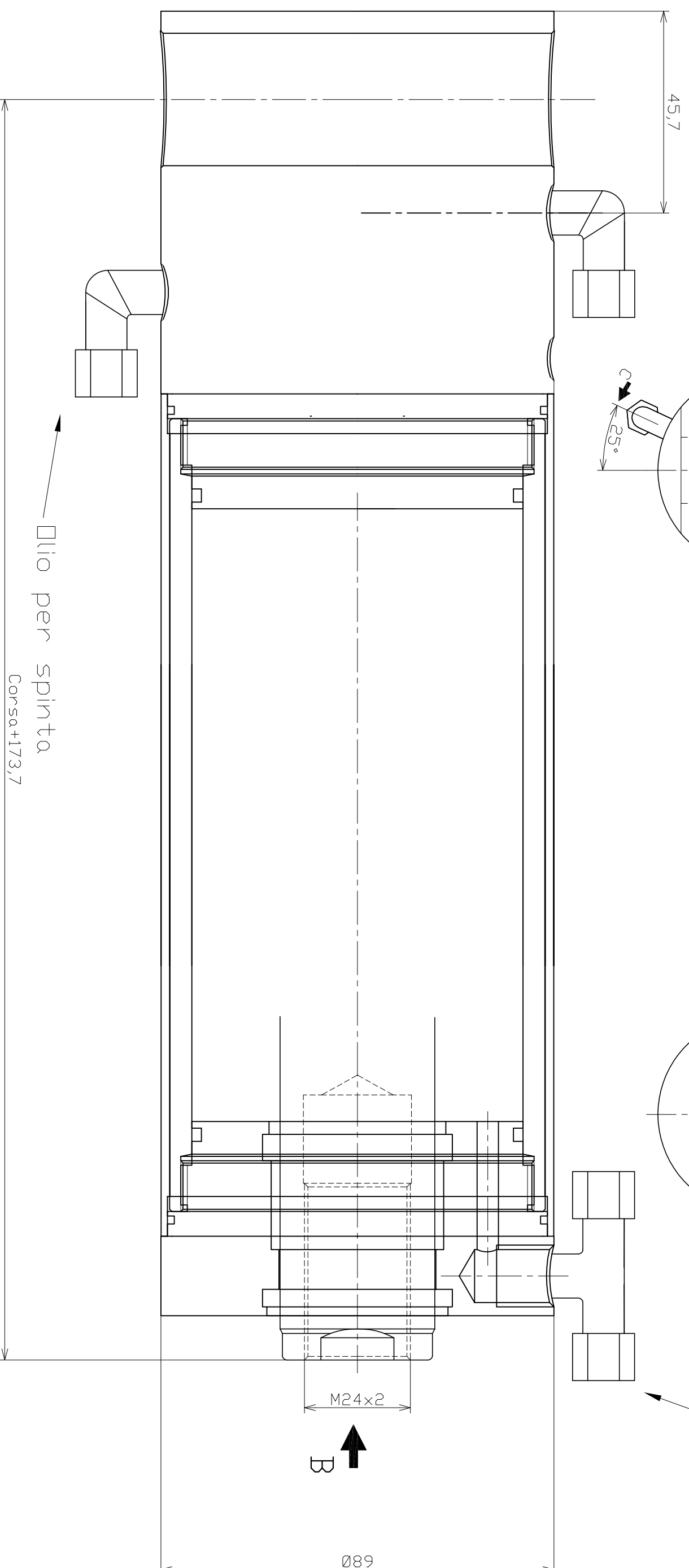
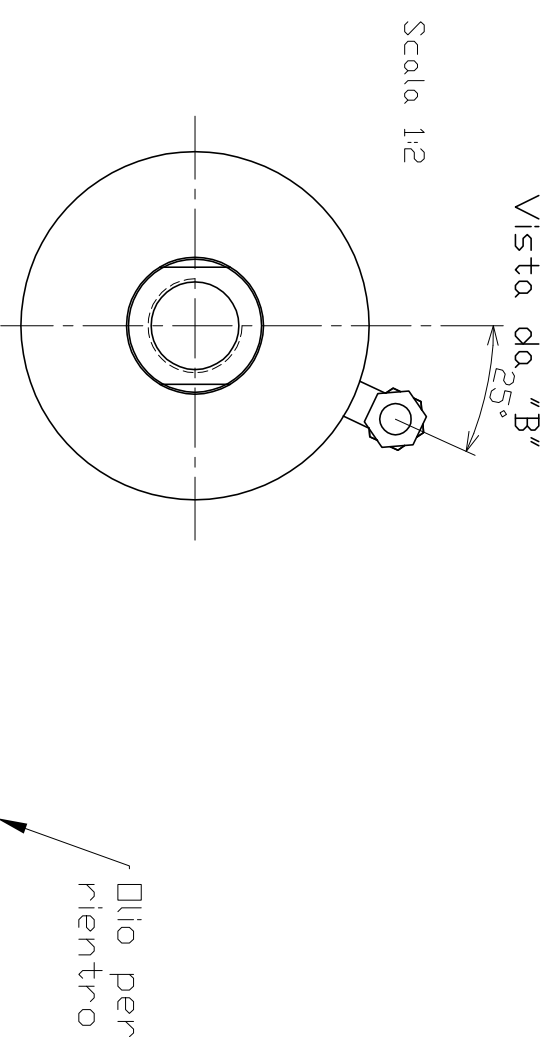
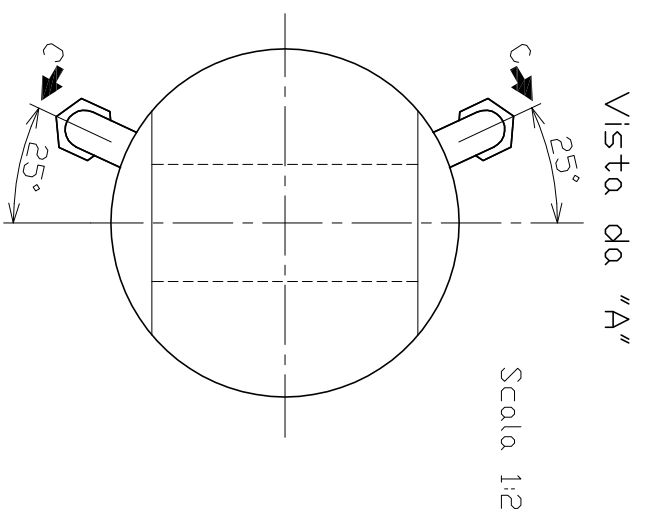


Attenzione: raccordi fondello inclinati a 130° tra di loro e di 25° rispetto asse foro Ø25,



Cilindro con valvola di blocco integrata nel fondello.  
Alesaggio 75mm, stelo 35mm

Modifiche	
1	a) Eliminato scasso 70mm e spostato racc al 2mm per besenzoni 11/01/16
2	
3	

Quote senza indicazioni di tolleranza tenere ±0,1mm - Per smussi non quotati rompere gli spigoli			
Materiale	Data	Trattamento	Scala
	18/05/15		1:1
Dis. numero		Descrizione	
BAUOLANO		7535 con valvola di blocco	