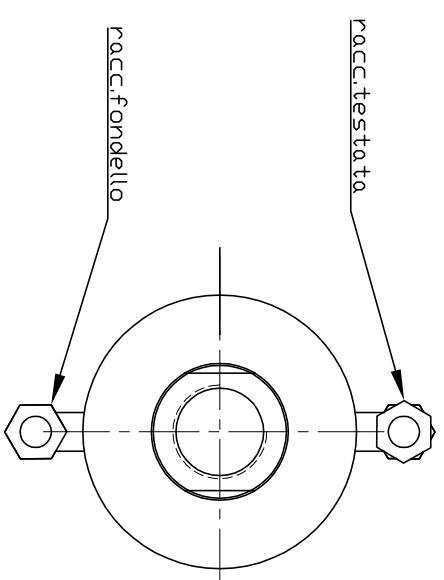
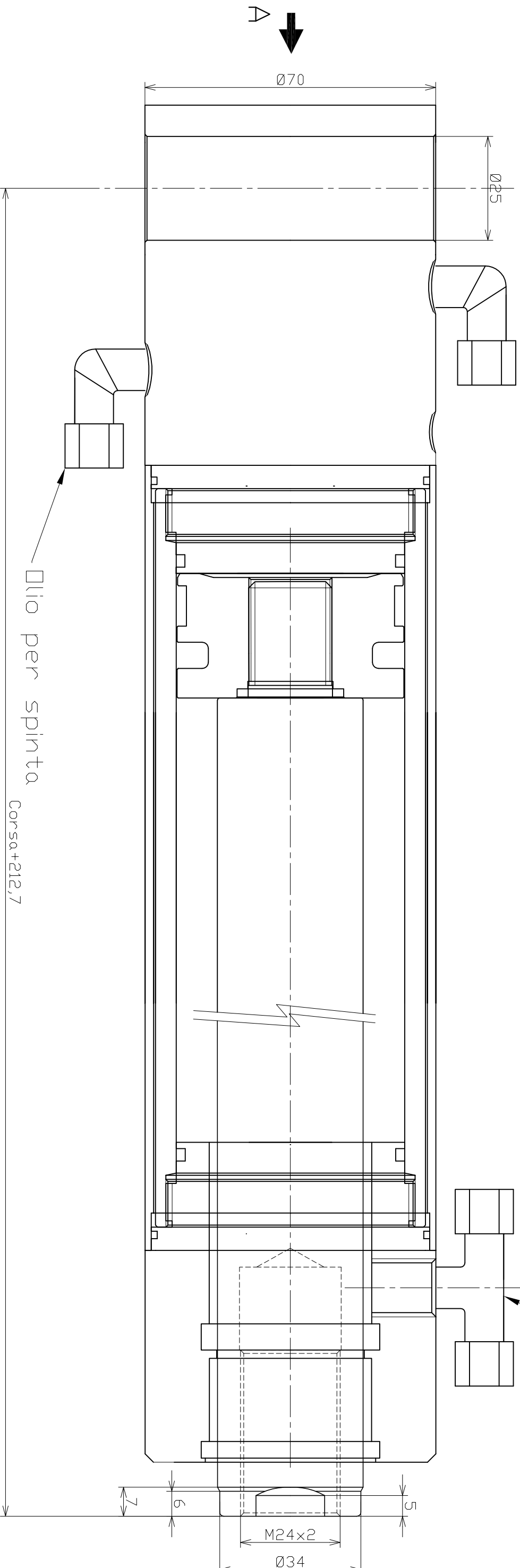


Scala 1:2  
Vista da "A"



Scala 1:2  
Vista da "B"



Cilindro con valvola di blocco  
integrata nel fondello.  
Alesaggio 55mm, stelo 35mm

olio per spinta

Corsa+212.7

Modifiche	1	a) Modificato orientamento raccordi e Foro d30->ø25 11/01/16
	2	
	3	

Quote senza indicazioni di tolleranza tenere  $\pm 0.1\text{mm}$  - Per smussi non quotati rompere gli spigoli

Materiale	Data	Trattamento	Scala
	18/05/15		2:1

BAUDANO

Dis. numero  
5535 con valvola di blocco