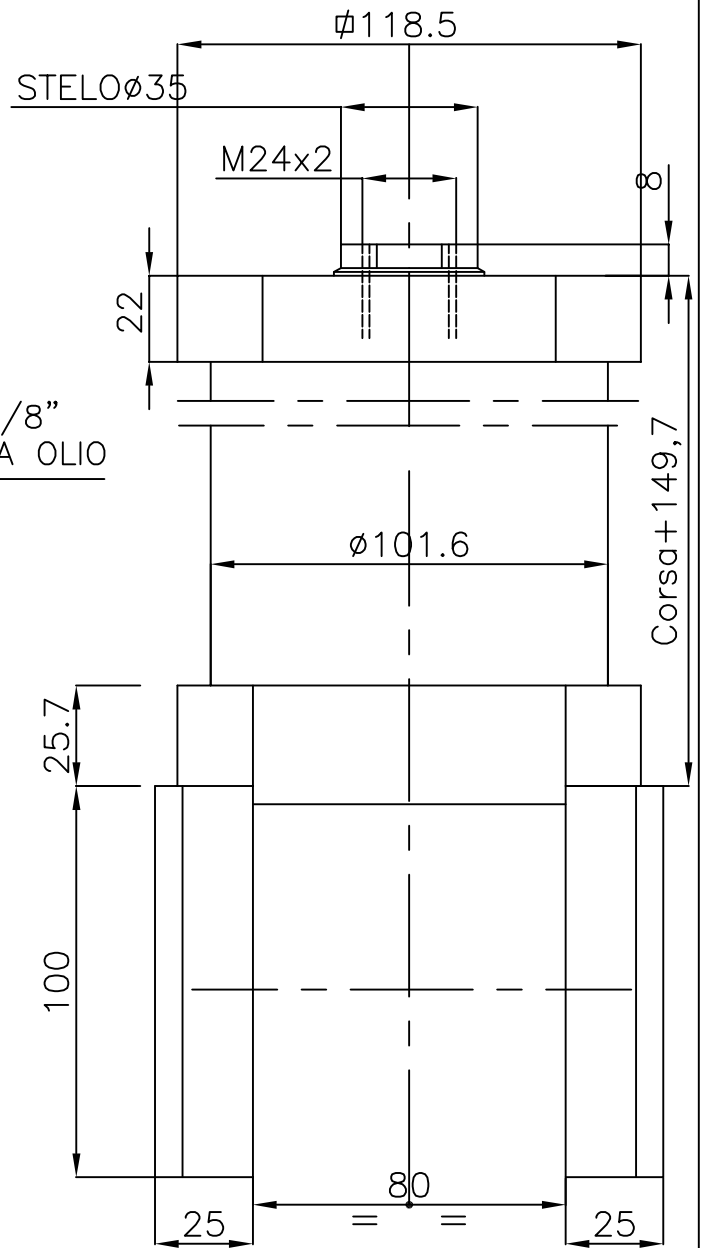
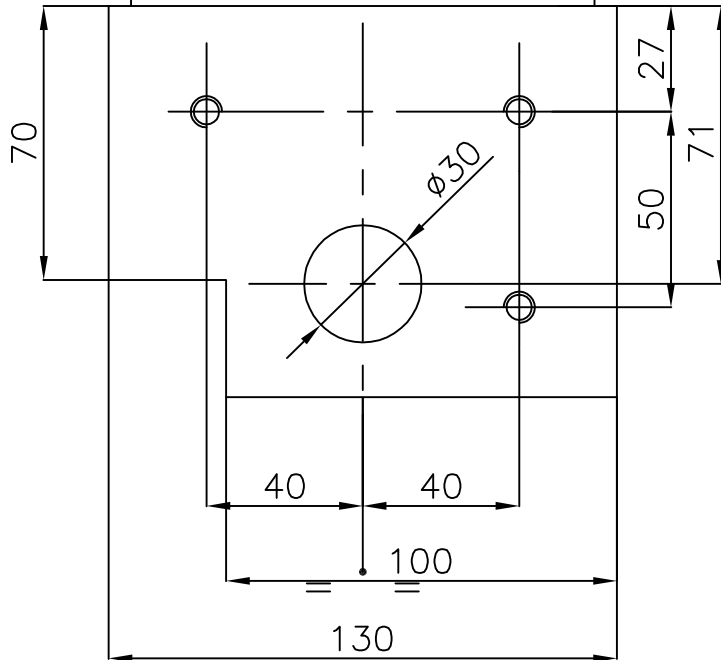


VALVOLA DI BLOCCO PILOTATA
INTEGRATA NEL CILINDRO

FORO 1/8"
RITORNO OLIO

FORO 1/8"
MANDATA OLIO



PRESSIONE DI ESERCIZIO 180 BAR

TABELLA 8035
CORSE MAGGIORMENTE UTILIZZATE
C=760

SU RICHIESTA CORSE DA 100 A 800 mm.

POSSIBILITA' DI INSERIMENTO LIMITATORI INTERNI PER RIDURRE CORSE GIA' ESISTENTI.

MATERIALE		TRATTAMENTO		
DATA		DISEGNATORE	PROIEZIONE	SCALA
		A.B.	Dimensioni in millimetri	1:2
TITOLO		NUMERO DISEGNO		
TIPO 8035 CILINDRO IN OTTONE OT58 E INOX AISI316 VERNICIATO ALESAGGIO 80mm. STELO 35mm.		8035		