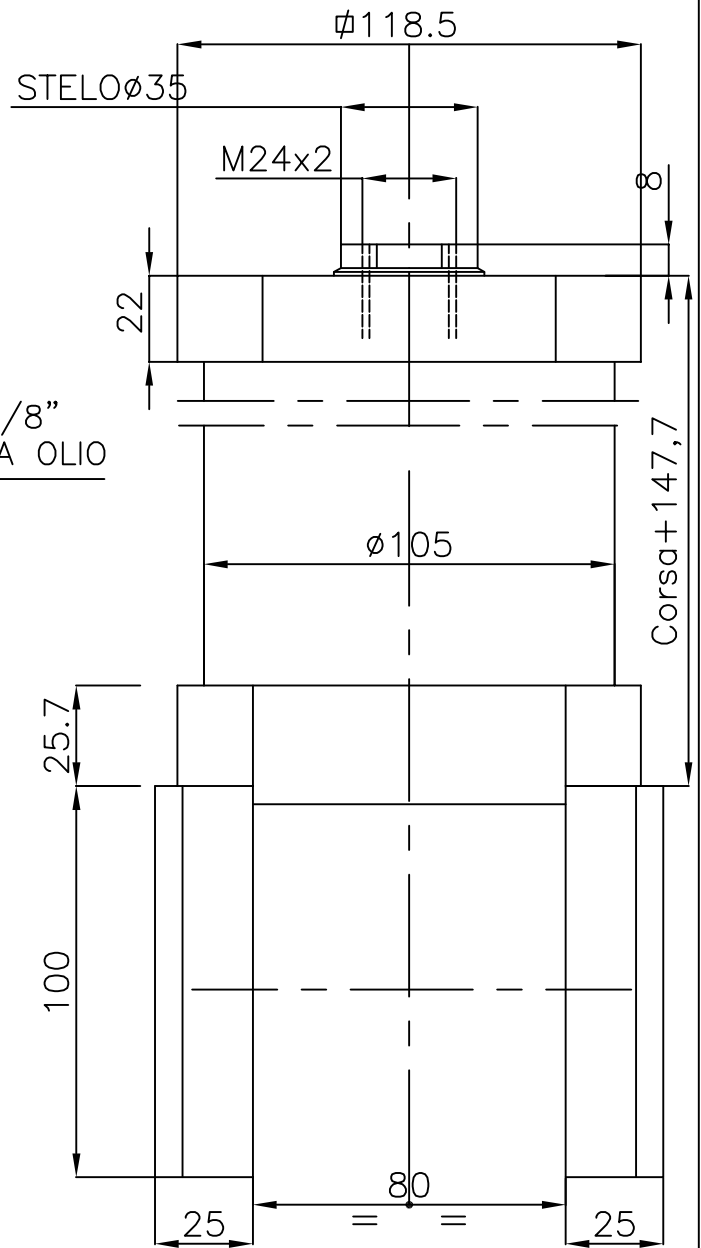
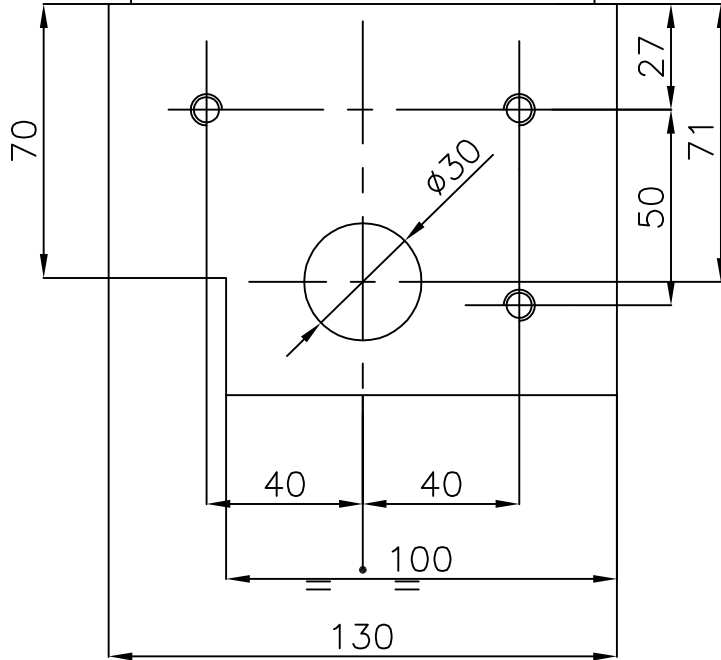


VALVOLA DI BLOCCO PILOTATA  
INTEGRATA NEL CILINDRO

FORO 1/8"  
RITORNO OLIO

FORO 1/8"  
MANDATA OLIO



PRESSIONE DI ESERCIZIO 180 BAR

TABELLA 9035
CORSE MAGGIORMENTE UTILIZZATE
C=900
C=1000

SU RICHIESTA CORSE DA 100 A 1400 mm.

POSSIBILITA' DI INSERIMENTO LIMITATORI INTERNI PER RIDURRE CORSE GIA' ESISTENTI.

MATERIALE		TRATTAMENTO		
DATA		DISEGNATORE	PROIEZIONE	SCALA
		A.B.	Dimensioni in millimetri	1:2
TITOLO		NUMERO DISEGNO		
TIPO 9035 CILINDRO IN OTTONE OT58 E INOX AISI316 VERNICIATO ALESAGGIO 90mm. STELO 35mm.		9035 paranco		