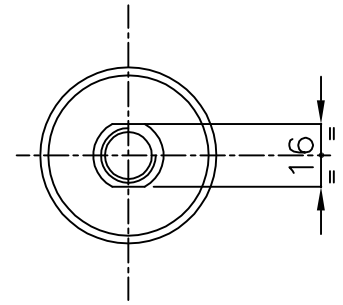
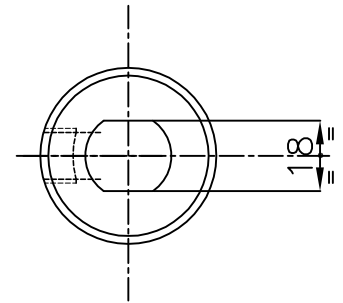


VISTA DA -B-



VISTA DA -A-



PRESSIONE DI ESERCIZIO 180 BAR

TABELLA 3218	
CORSE MAGGIORMENTE UTILIZZATE	

MATERIALE			TRATTAMENTO		
	DATA	DISEGNATORE	PROIEZIONE		SCALA
		A.B.	Dimensioni in millimetri		1:2
TITOLO			NUMERO DISEGNO		
TIPO 3218 CILINDRO IN INOX AISI 316 BLOCCO MOLLA VULKOLAN IN RIENTRO ALESAGGIO 32mm. STELO 18mm.			<b>3218 B1</b>		