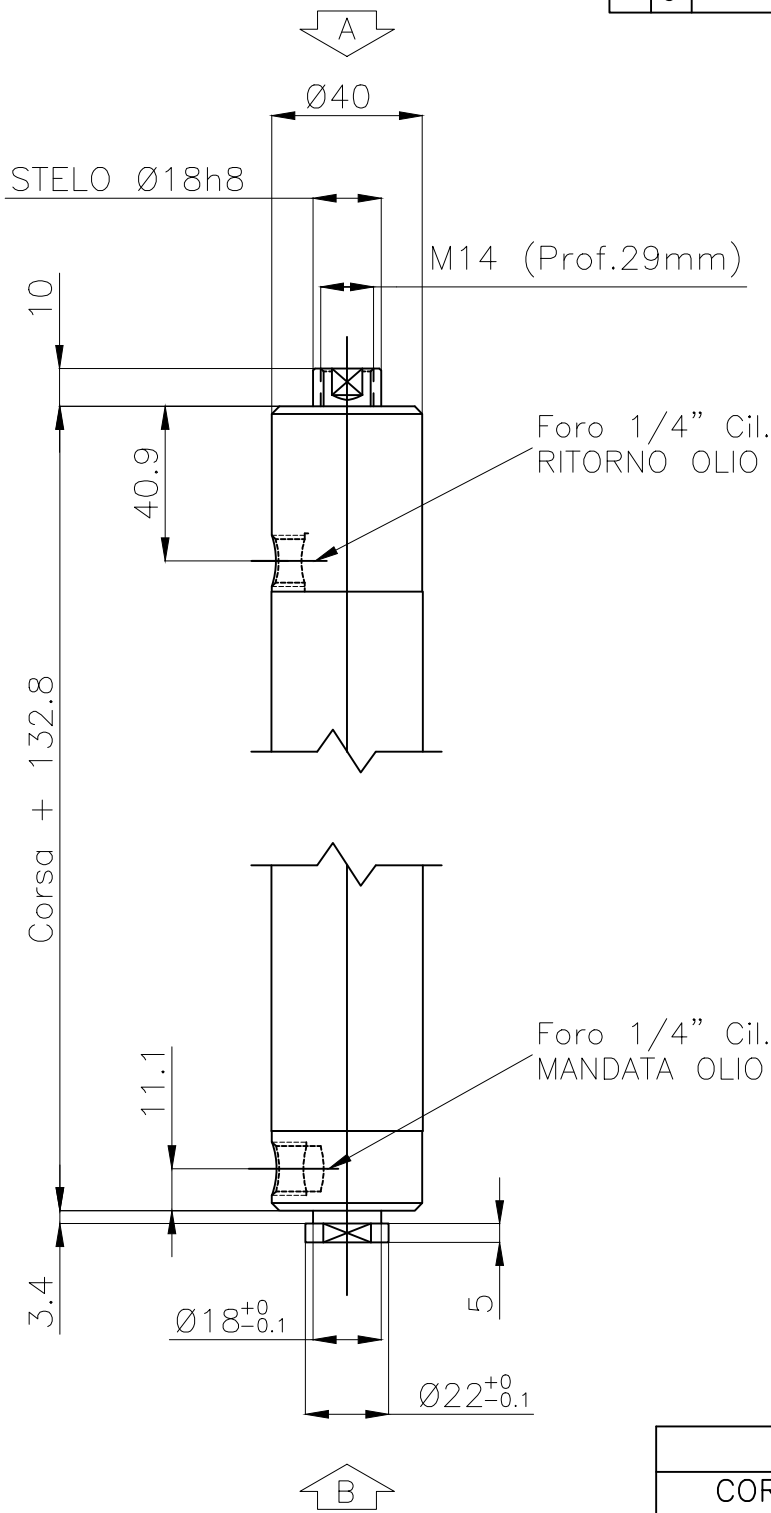


Modifiche	1	a)Aggiornato disegno	21/05/25
	2		
	3		



VISTA DA -A-

VISTA DA -B-

PRESSIONE DI ESERCIZIO 180 BAR

SU RICHIESTA CORSE DA 10 A 3000 mm.
 POSSIBILITA' DI INSERIMENTO LIMITATORI INTERNI PER RIDURRE CORSE GIA' ESISTENTI.

TABELLA 3218
CORSE MAGGIORMENTE UTILIZZATE

MATERIALE		TRATTAMENTO		
	DATA	DISEGNATORE	PROIEZIONE Dimensioni in millimetri	SCALA
		A.B.		1:1
TITOLO			NUMERO DISEGNO	
TIPO 3218 CILINDRO IN INOX AISI 316 ALESAGGIO 32mm. STELO 18mm.			3218	