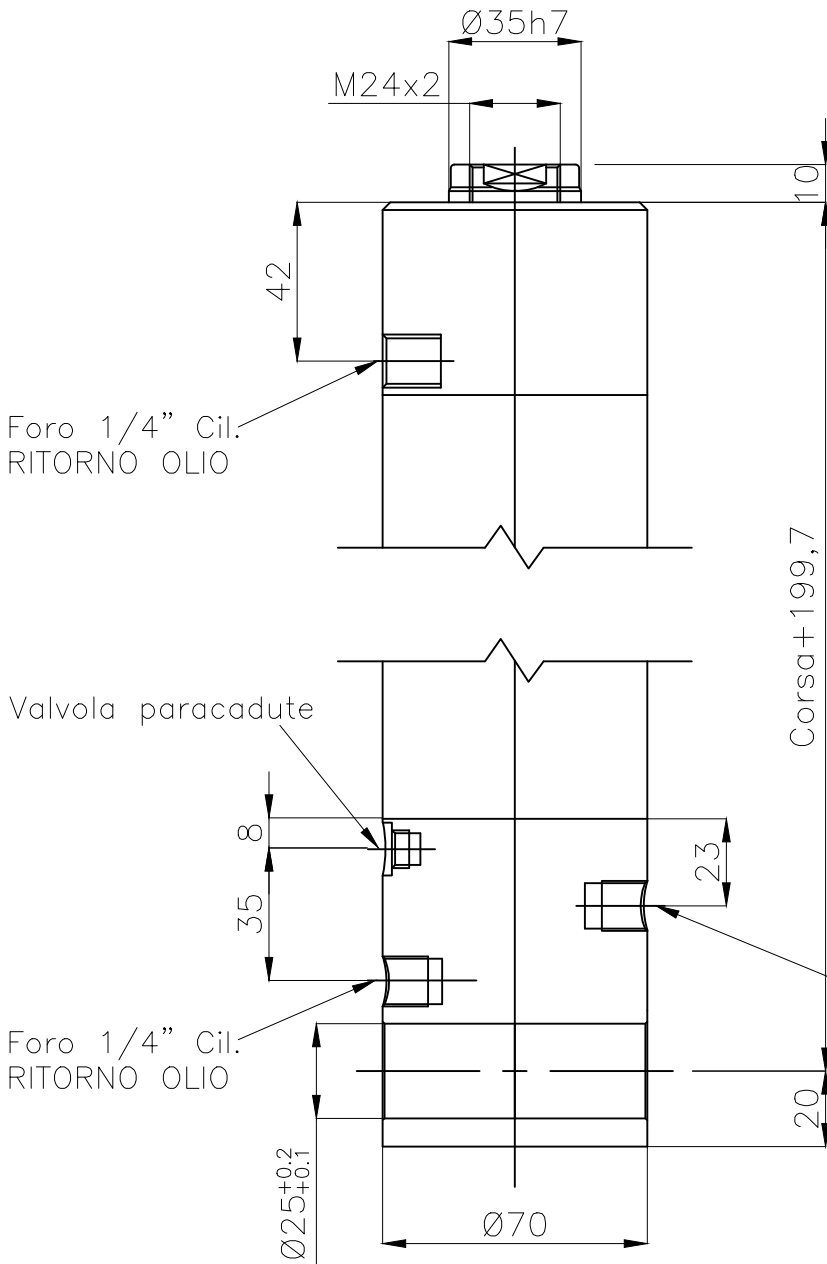
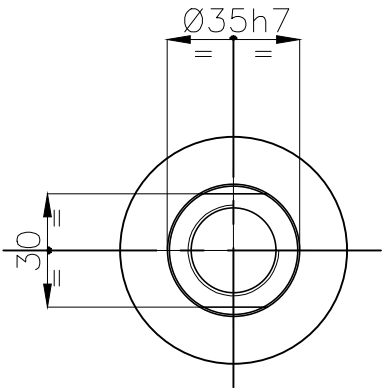


|           |   |                      |          |
|-----------|---|----------------------|----------|
| Modifiche | 1 | a)Aggiornato disegno | 02/07/25 |
|           | 2 |                      |          |
|           | 3 |                      |          |



VISTA DA -A-



Foro 1/4" Cil.  
RITORNO OLIO

Valvola paracadute

Foro 1/4" Cil.  
RITORNO OLIO

Foro 1/4" Cil.  
MANDATA OLIO

PRESSIONE DI ESERCIZIO 180 BAR

|                               |
|-------------------------------|
| TABELLA 5535 VB               |
| CORSE MAGGIORMENTE UTILIZZATE |
|                               |
|                               |

SU RICHIESTA CORSE DA 10 A 3000 mm.  
POSSIBILITA' DI INSERIMENTO LIMITATORI INTERNI PER RIDURRE CORSE GIA' ESISTENTI.

|  |      |                           |   |
|--|------|---------------------------|---|
| MATERIALE  |      | TRATTAMENTO               |   |
|  | DATA | DISEGNATORE<br>A.B.       | PROIEZIONE<br>Dimensioni<br>in millimetri |
|  |      |                           | SCALA<br>1:1                              |
| TITOLO<br>TIPO 5535 CILINDRO con valvola di blocco in AISI316<br>TESTATA E FONDELLO IN ALLUMINIO ANODIZZATO<br>ALESAGGIO 55mm. STELO 35mm. |      | NUMERO DISEGNO<br>5535 VB |   |