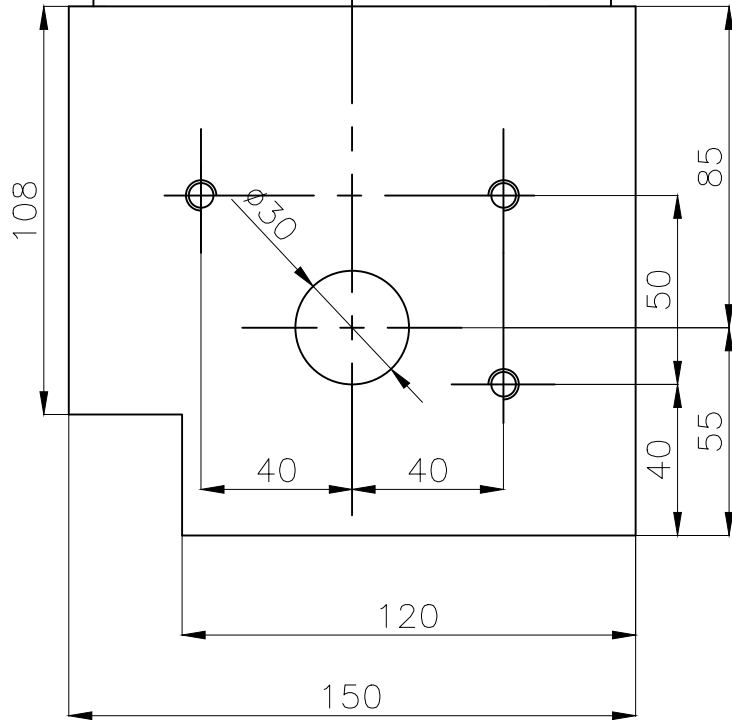
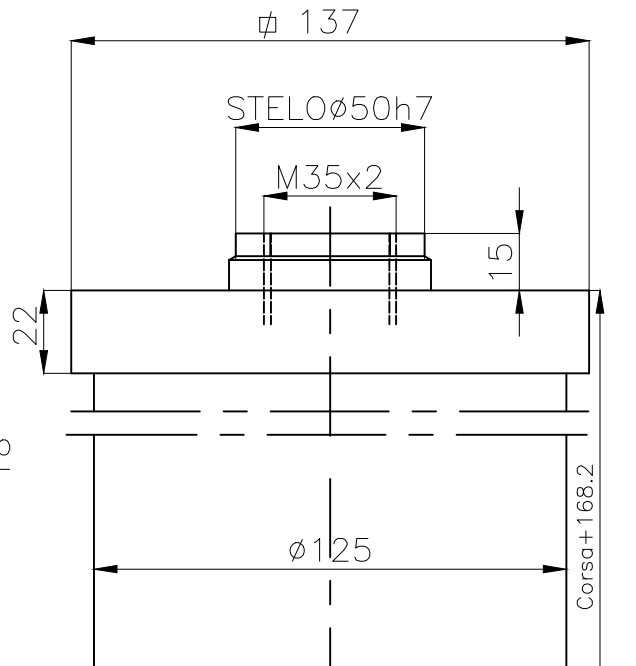
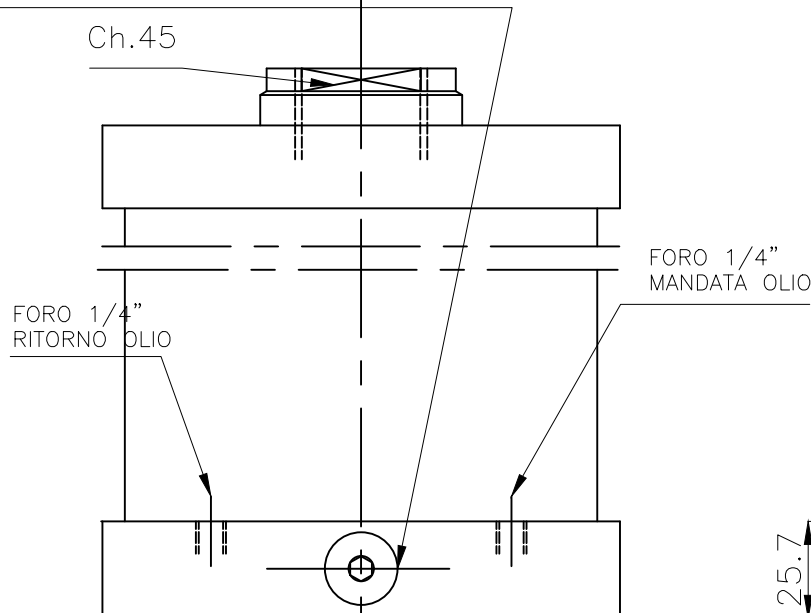


Modifiche	1	a)Aggiornato disegno	16/06/26
	2		
	3		

VALVOLA DI BLOCCO PILOTATA INTEGRATA NEL CILINDRO



PRESSIONE DI ESERCIZIO 180 BAR

SU RICHIESTA CORSE DA 100 A 1400 mm.
 POSSIBILITA' DI INSERIMENTO LIMITATORI INTERNI PER RIDURRE CORSE GIA' ESISTENTI.

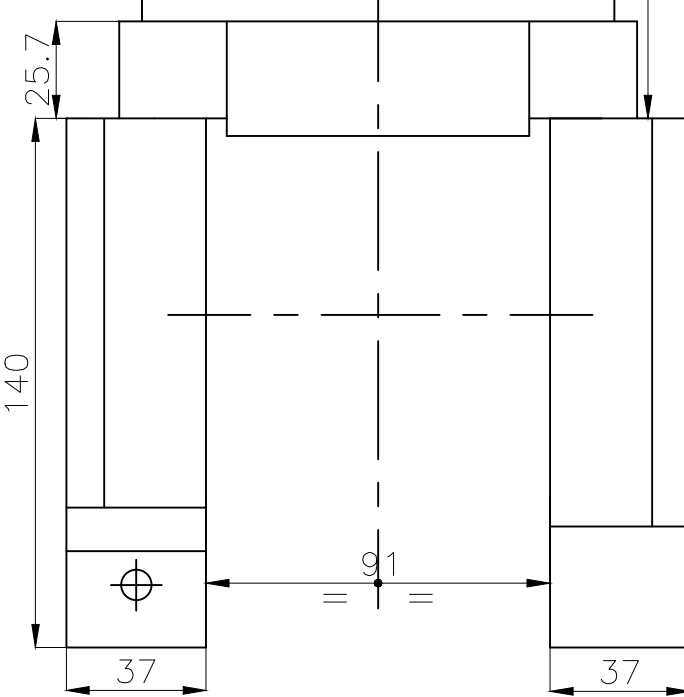


TABELLA 11050
CORSE MAGGIORMENTE UTILIZZATE
C=900
C=1200

MATERIALE		TRATTAMENTO	
DATA		PROIEZIONE Dimensioni in millimetri	SCALA 1:1
DISEGNATORE A.B.		NUMERO DISEGNO 11050 paranco	
TITOLO TIPO 11050 CILINDRO IN INOX AISI316 VERNICIATO TESTATA E FONDELLO IN OTTONE OT58 ALESAGGIO 110mm. STELO 50mm.			